
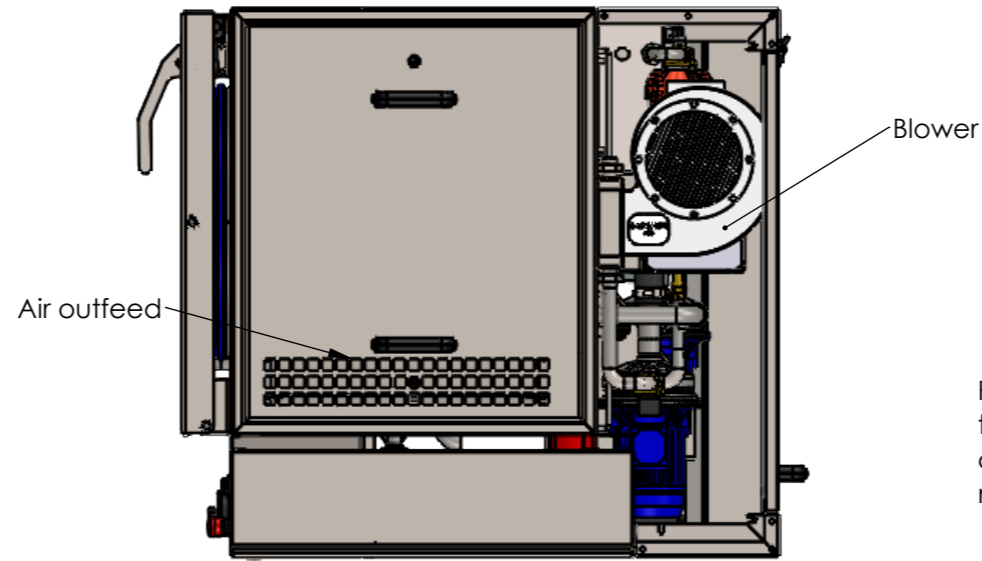
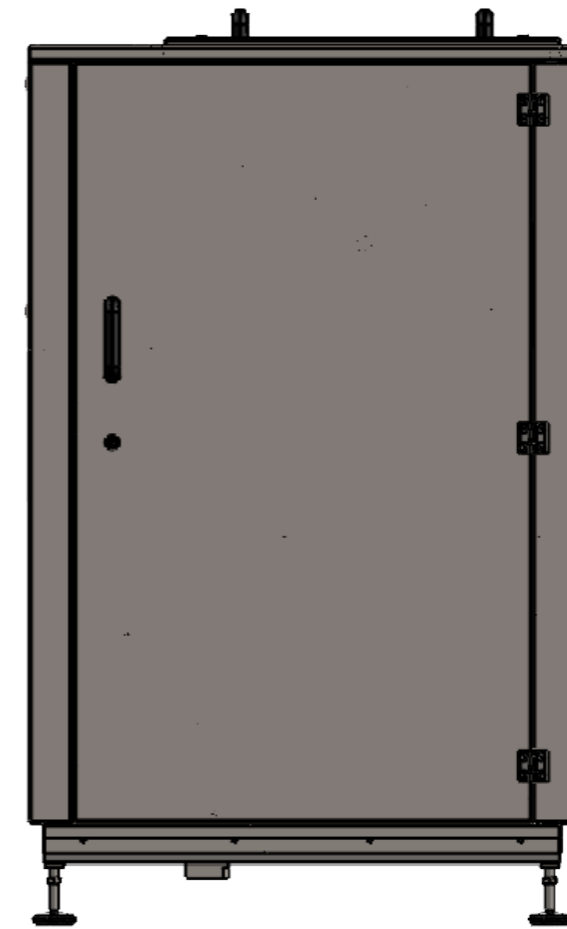
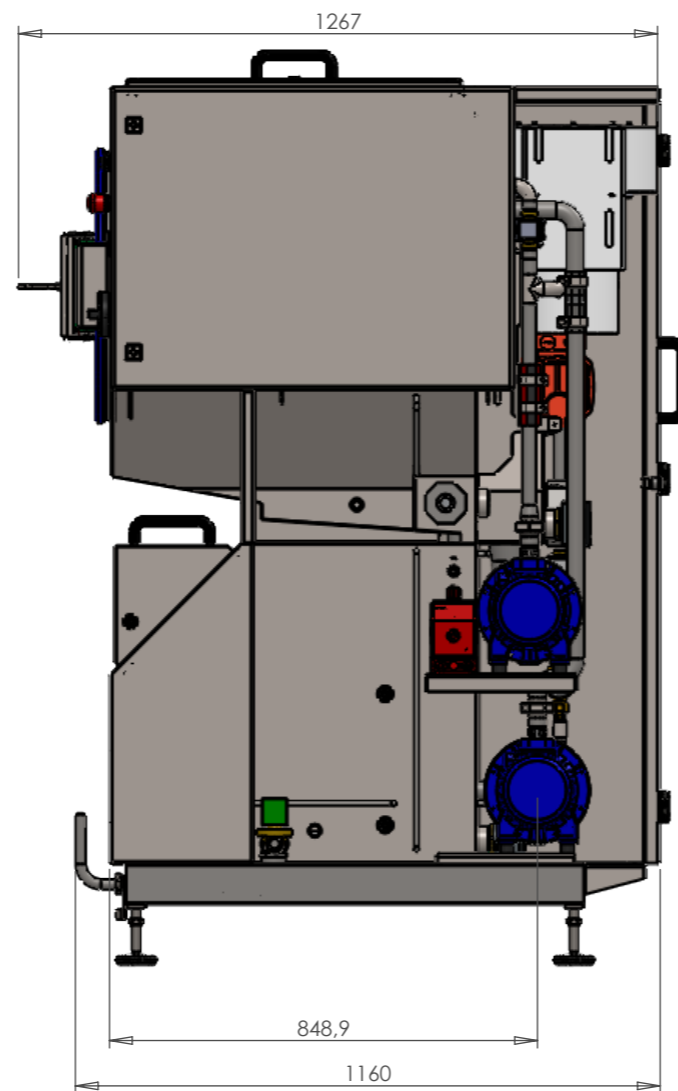
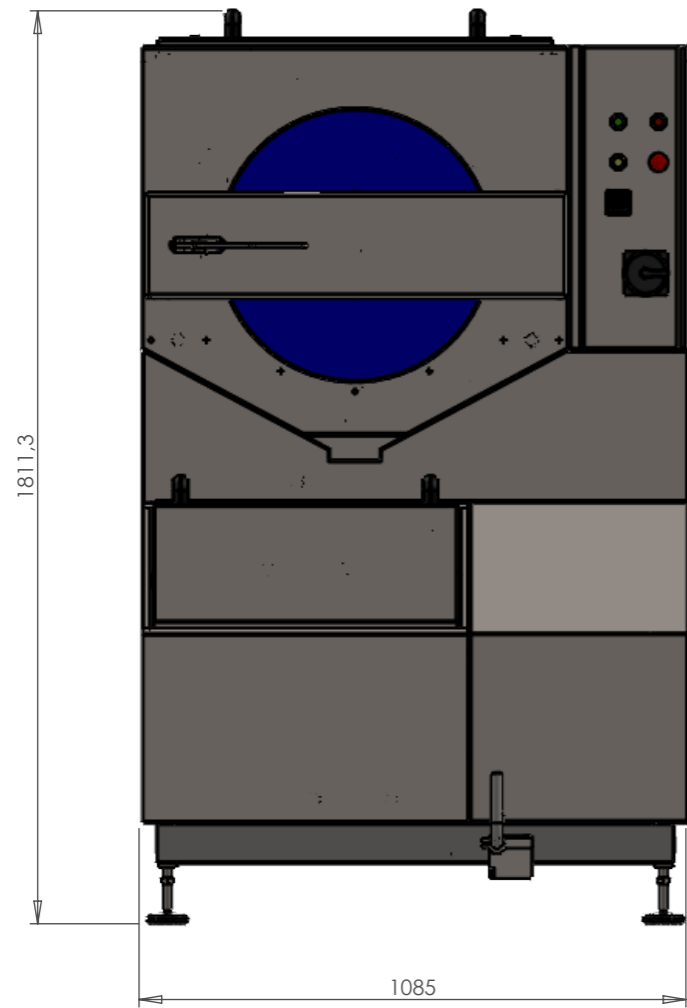



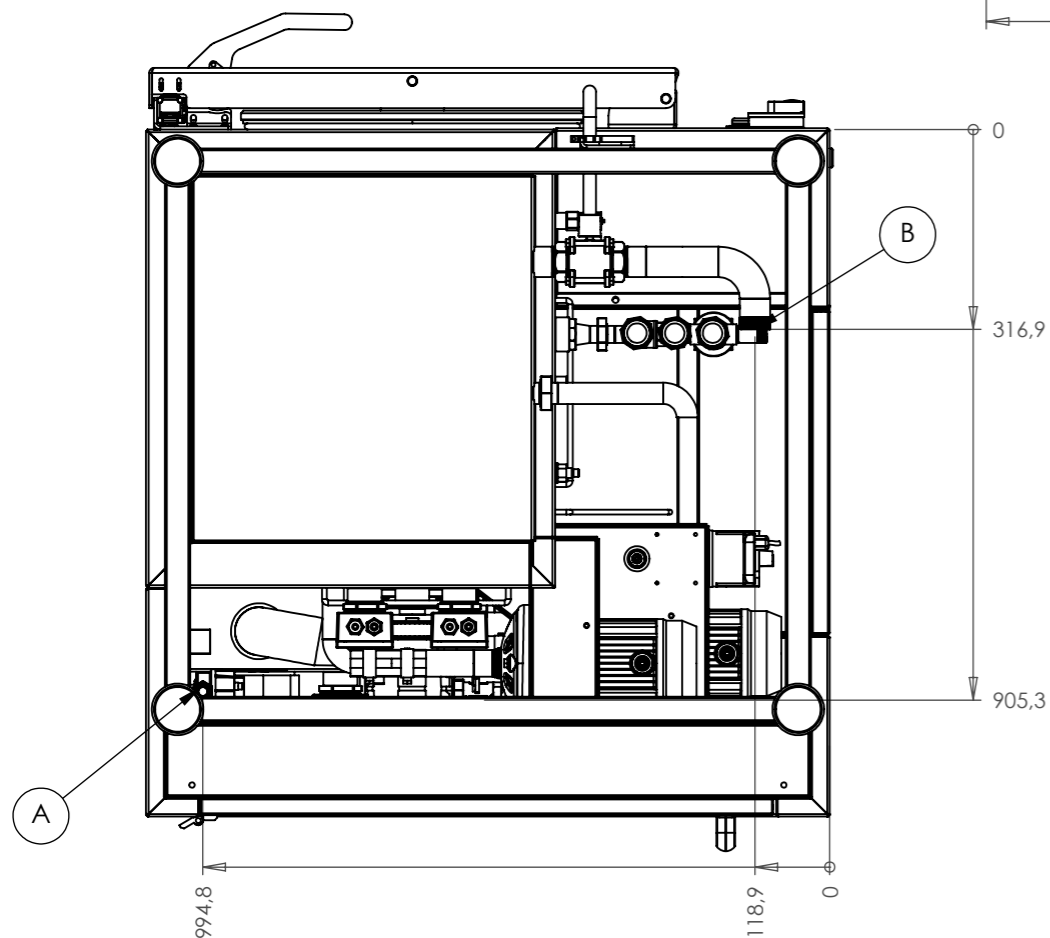
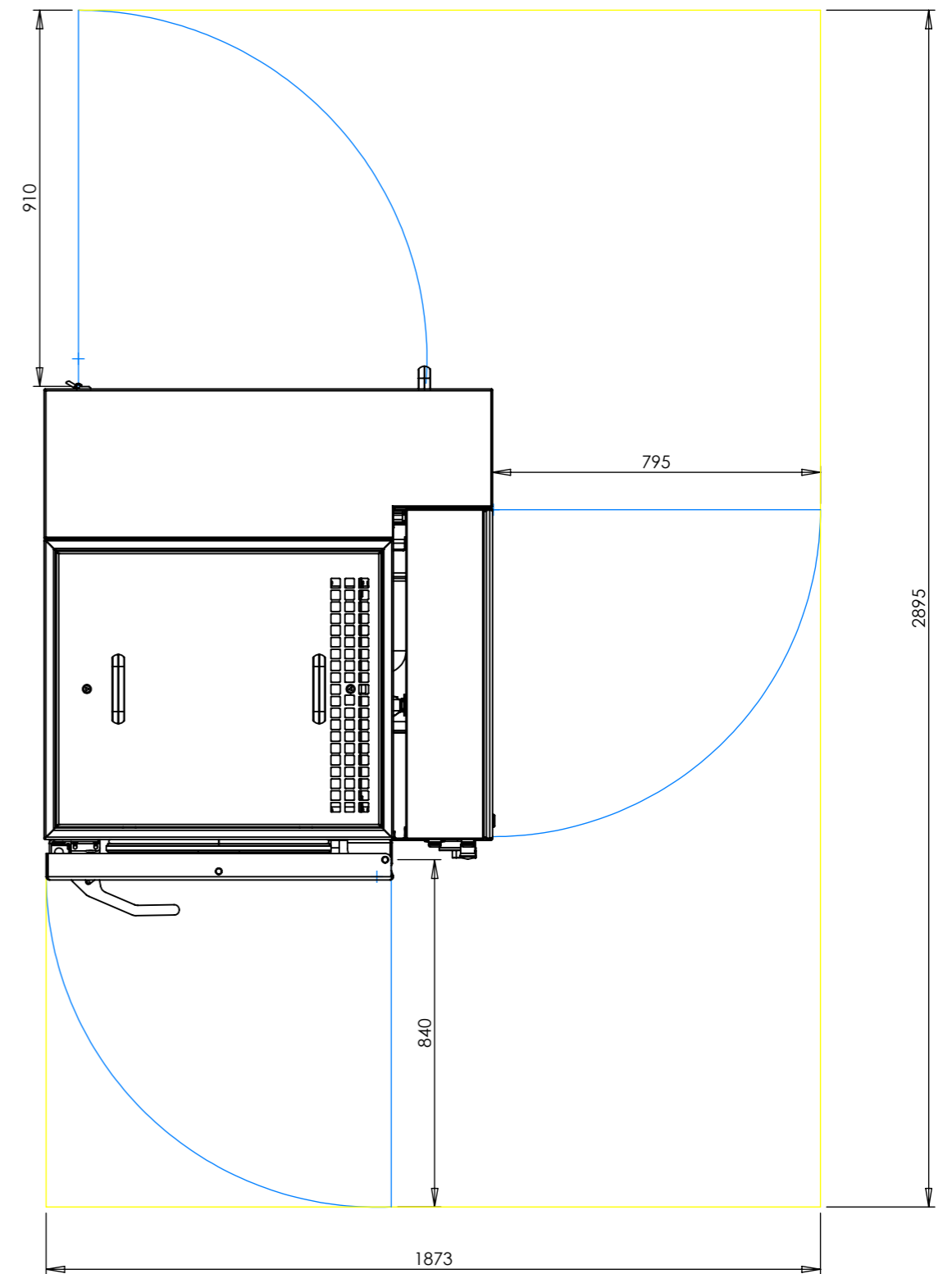
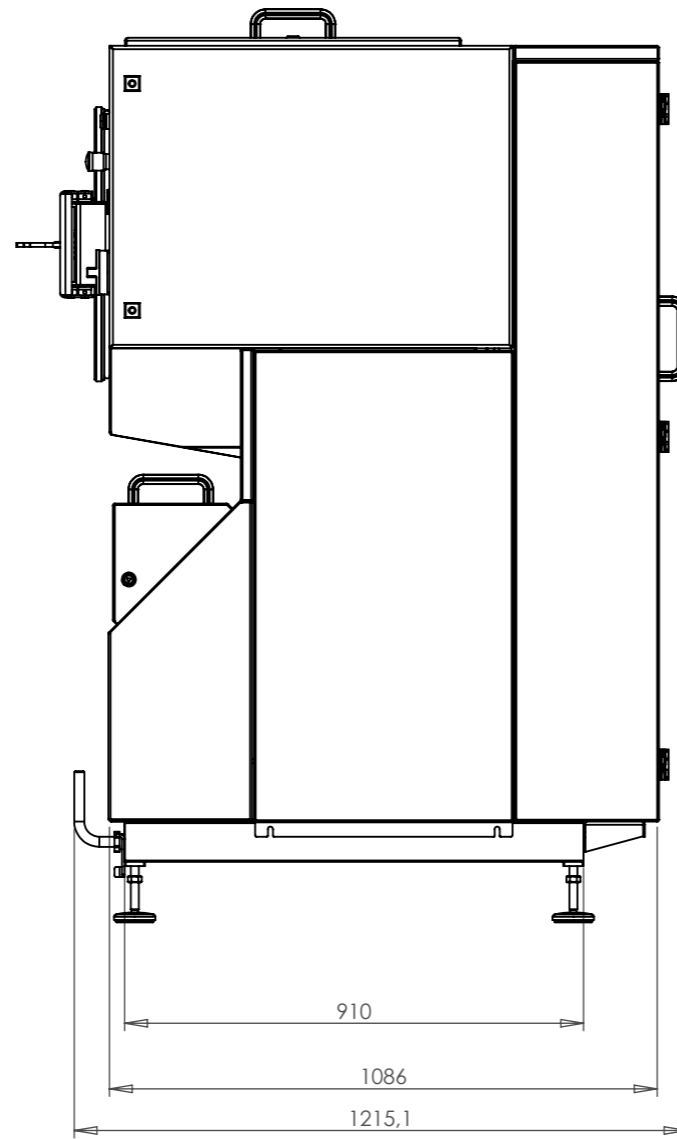
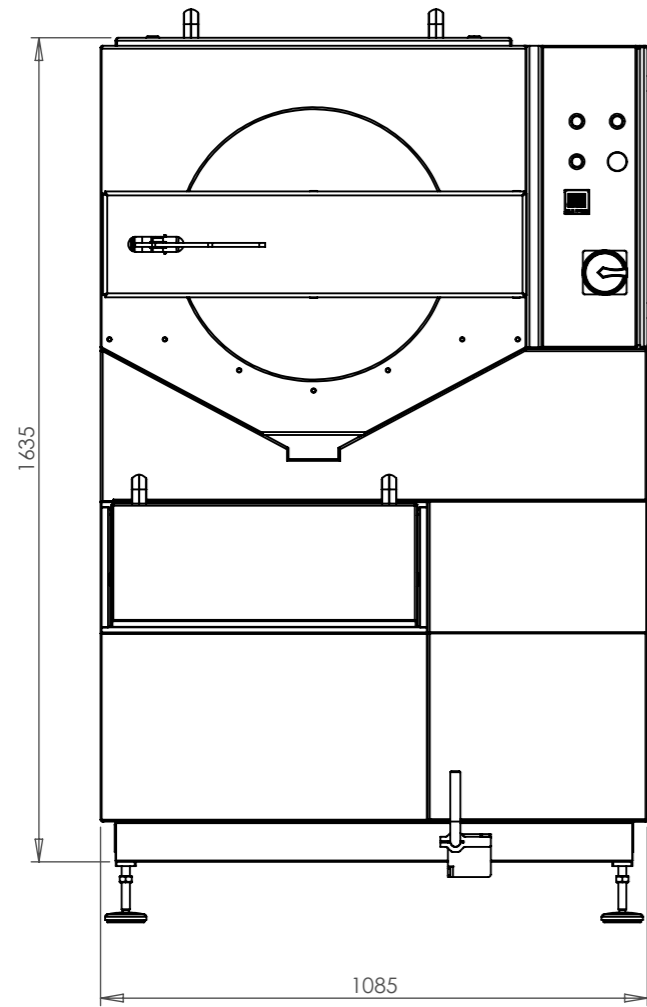
Klant: Unikon	Omschrijving:		
Ordernummer:	HW03000		
Datum: 24-6-2019	Opmerking:		
Getekend: C.J. Kleinveld	Aantal: 1		
Deze tekening blijft eigendom van UNIKON B.V.		Materiaal:	
<b>Unikon B.V.</b>  <small>Hermesweg 30-A 3771 ND Barneveld Holland Tel: 0031 (0)88-8770500 E-mail: info@unikon.com www.unikon.com</small>	Formaat	TEKENING NUMMER:	REV
	<b>A3</b>	HW03000-200-001	0
Schaal: 1:10	Gewicht: 635.13	BLAD 1 OF 3	



Pay attention! in top view and side view the shutters are hidden, around the drum and the pipework visible.



Customer: Unikon	Description: HW03000		
Project number:			
Date: 24-6-2019	Comment:		
Drawn: C.J. Kleinveld	Amount: 1		
This drawing remains property of UNIKON B.V.		Material:	
<b>Unikon B.V.</b>  Hermesweg 30-A 3771 ND Barneveld Holland Tel: 0031 (0)88-8770500 E-mail: info@unikon.com www.unikon.com	Sheet size: <b>A3</b>	Drawing number: HW03000-200-001	REV: 0
	Scale: 1:15	weight: 635.13	Sheet 2 OF 3



**A- Water 1/2"**  
**B- Drain 1.1/2"**

Needed space to open and close the doors

Klant: Unikon	Omschrijving: HW03000	
Ordernummer:		
Datum: 24-6-2019	Opmerking:	
Getekend: C.J. Kleinveld	Aantal: 1	
Deze tekening blijft eigendom van UNIKON B.V.		Materiaal:
<b>Unikon B.V.</b> HERMESWEG 30-A 3771 ND BARNEVELD HOLLAND Tel: 0031 (0)88-8770500 E-mail: info@unikon.com www.unikon.com	Formaat <b>A3</b>	TEKENING NUMMER: HW03000-200-001
	Schaal: 1:15	Gewicht: 635.13
		BLAD 3 OF 3